

請在此貼上電腦條碼

考生編號

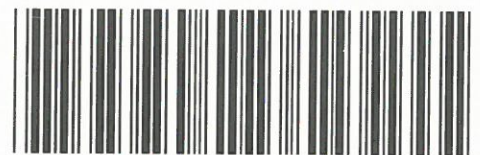
物理 試卷一
乙部：試題答題簿 B

本試卷必須用中文作答

乙部考生須知

- (一) 宣布開考後，考生須首先在第1頁之適當位置填寫考生編號；並在第1、3、5、7及9頁之適當位置貼上電腦條碼。
- (二) 參閱甲部試卷封面的考生須知。
- (三) **全部試題均須作答。**
- (四) 答案須寫在本試題答題簿中預留的空位內。不可在各頁邊界以外位置書寫。寫於邊界以外的答案，將不予評閱。
- (五) 如有需要，可要求派發方格紙及補充答題紙。每一紙張均須填寫考生編號、填畫試題編號方格，貼上電腦條碼，並用繩縛於簿內。
- (六) 試場主任宣布停筆後，考生不會獲得額外時間貼上電腦條碼及填畫試題編號方格。

題號	分數
1	8
2	13
3	6
4	10
5	8
6	6
7	9
8	11
9	8
10	5



乙部：全部試題均須作答。標有 * 的分題涉及延展部分的知識。把答案寫在預留的空位內。

1. 某食肆製備「淨雲吞」是把 5 粒在 $4\text{ }^{\circ}\text{C}$ 的熟雲吞放入一湯碗，碗內盛有 0.60 kg 溫度為 $96\text{ }^{\circ}\text{C}$ 的湯。

已知：每粒雲吞的平均質量 = 0.02 kg

雲吞的比熱容 = $3300\text{ J kg}^{-1}\text{ }^{\circ}\text{C}^{-1}$

湯的比熱容 = $4200\text{ J kg}^{-1}\text{ }^{\circ}\text{C}^{-1}$

- (a) 求混合物的末溫度。假設湯碗的熱容量及散失至周圍環境的熱可忽略。 (2 分)

.....

.....

.....

.....

.....

.....

.....

.....

.....

.....

.....

.....

.....

.....

.....

.....

.....

.....

.....

.....

.....

.....

.....

- (b) 在 (a) 的湯是取自熱容量為 $2000\text{ J }^{\circ}\text{C}^{-1}$ 的金屬容器，容器盛着 16 kg 的湯，而湯以浸沒式電熱器保持在 $96\text{ }^{\circ}\text{C}$ 。

- (i) 為什麼電熱器須提供能量以使湯保持在 $96\text{ }^{\circ}\text{C}$? (1 分)

.....

.....

.....

.....

.....

.....

.....

.....

.....

.....

.....

.....

.....

.....

.....

.....

.....

.....

.....

.....

.....

.....

.....

寫於邊界以外的答案，將不予評閱。

寫於邊界以外的答案，將不予評閱。

寫於邊界以外的答案，將不予評閱。

請在此貼上電腦條碼

(ii) 一學生用以下方法求電熱器的運作功率 P ：把電熱器從容器中移走，10 分鐘後記錄該 16 kg 湯的溫度。結果發現溫度下降了 9°C 。估算 P 。 (3 分)

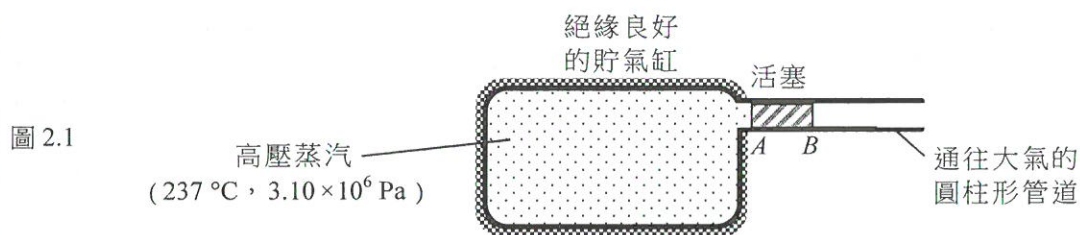
(iii) 如果該學生再過 10 分鐘後重複作量度，相應的溫度下降會大於、等於還是小於 9°C ？試解釋。 (2 分)

寫於邊界以外的答案，將不予評閱。

寫於邊界以外的答案，將不予評閱。

寫於邊界以外的答案，將不予評閱。

2. 圖 2.1 顯示一大型貯氣缸連接着通往大氣的圓柱形管道。管道配備一光滑的活塞 AB 。該絕緣良好的貯氣缸，充滿了溫度為 $237\text{ }^\circ\text{C}$ 及壓強為 $3.10 \times 10^6\text{ Pa}$ 的高壓蒸汽，而可移動的活塞以一力 F_p 限制其不動。已知：大氣壓強 = $1.0 \times 10^5\text{ Pa}$



- (a) (i) 在圖 2.1 標示力 F_p 。 (1 分)

- * (ii) 考慮活塞因壓強差所受的力，求 F_p 的值。活塞的截面面積為 0.67 m^2 。 (2 分)

- * (iii) 貯氣缸載有 570 kg 蒸汽，估算其體積。可視蒸汽為理想氣體。
已知：一摩爾蒸汽的質量 = 0.018 kg (3 分)

寫於邊界以外的答案，將不予評閱。

寫於邊界以外的答案，將不予評閱。

寫於邊界以外的答案，將不予評閱。

(b) 這裝置可用作「蒸汽彈射」將戰機從航空母艦發射。即將發射的戰機以不可伸長的纜索接至活塞，如圖 2.2 所示。當機尾的鎖扣被鬆開，貯氣缸中的高壓蒸汽便膨脹並推動活塞，從而協助戰機加速。

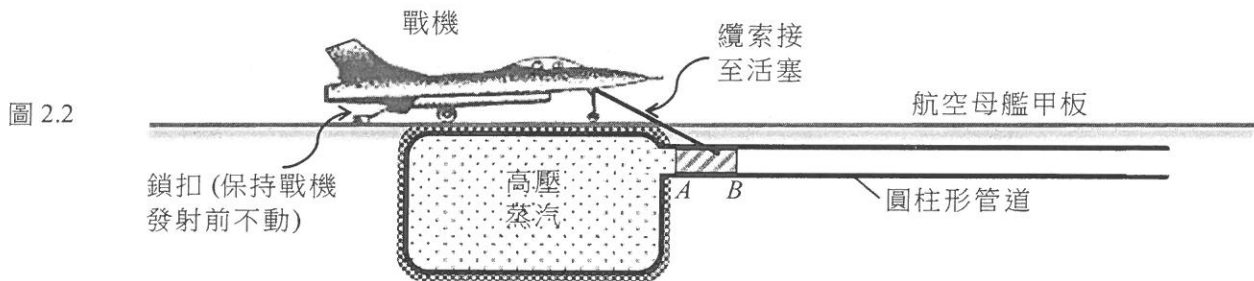


圖 2.2

在一次彈射測試中，戰機（其引擎沒有開動）在甲板上運動一段水平距離後，於 1.5 s 達至末速 54 m s^{-1} 。戰機的質量為 $2.6 \times 10^4 \text{ kg}$ 。

(i) 求發射期間戰機所受淨力對其所作的功。 (2分)

.....

.....

.....

.....

(ii) 計算發射期間戰機的平均加速度。 (2分)

.....

.....

.....

*(iii) 指出戰機的加速度在發射期間是不斷增加、不斷減少還是為勻加速。解釋你的答案。 (3分)

.....

.....

.....

.....

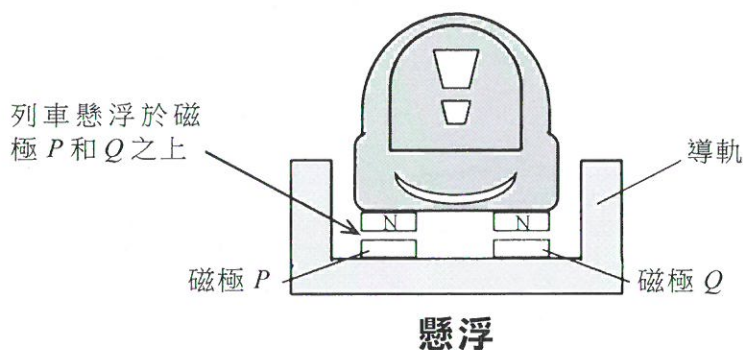
寫於邊界以外的答案，將不予評閱。

寫於邊界以外的答案，將不予評閱。

寫於邊界以外的答案，將不予評閱。

3. 細閱以下有關「磁浮列車」的文章，並回答隨後的問題。

磁浮列車發明人之子積斯堡威說：「一磁浮列車的車卡只是一個四角裝有磁鐵的盒子」。所用電磁鐵以超導線圈（即線圈的電阻極低）製成，因此可產生較普通電磁鐵強 10 倍的磁場，足以懸浮和驅動一列車。



因應不同功能而設的兩組磁場，一組令列車如圖所示懸浮於磁極 P 和 Q 之上數厘米，而另一組以交流電運作的磁場則為驅動系統，以磁吸力和斥力使列車車卡於導軌上運動。這種懸浮設計使行車更平穩。即使列車以接近每小時 600 km 行駛，乘客仍較乘坐傳統火車感受較小的振動。

(a) 解釋為什麼以超導線圈製成的電磁鐵能產生遠為強大的磁場。

(2 分)

.....

.....

.....

.....

.....

.....

.....

.....

寫於邊界以外的答案，將不予評閱。

寫於邊界以外的答案，將不予評閱。

寫於邊界以外的答案，將不予評閱。

請在此貼上電腦條碼

(b) 指出磁極 P 和 Q 的極性，並說明這設置怎樣能使列車懸浮。

(2 分)

.....

.....

.....

.....

.....

.....

(c) 根據列車所受的各种阻力，解釋磁浮列車的旅程為何更 (i) 平穩和 (ii) 快捷。

(2 分)

.....

.....

.....

.....

.....

.....

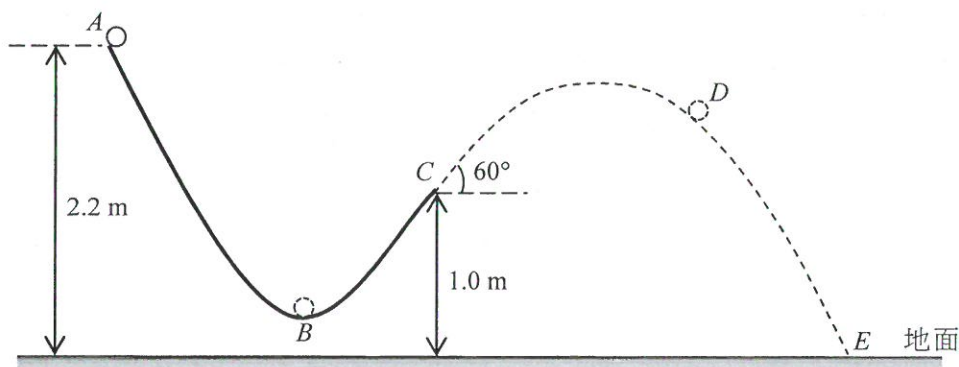
寫於邊界以外的答案，將不予評閱。

寫於邊界以外的答案，將不予評閱。

寫於邊界以外的答案，將不予評閱。

4. 一小球於 A 點從靜止釋放，並沿圖 4.1 所示的光滑路軌 ABC 運動。於最低點 B 附近路軌的形狀約為圓形。

圖 4.1



球在 C 點離開路軌，於該處路軌跟水平成 60° 角。球最終於 E 點著地。空氣阻力可忽略不計。 $(g = 9.81 \text{ m s}^{-2})$

- (a) 將球在 A 、 B 、 C 和 D 各點的速率，從大至小依次排列。 (1 分)

.....

.....

- *(b) 在圖 4.1 以箭矢分別標示球在 B 點和在 D 點若有的加速度。 (2 分)

- (c) (i) 描述球沿路軌 ABC 運動的能量轉換。 (2 分)

.....

.....

.....

.....

.....

.....

寫於邊界以外的答案，將不予評閱。

寫於邊界以外的答案，將不予評閱。

寫於邊界以外的答案，將不予評閱。

請在此貼上電腦條碼

(ii) 據此求球在 C 點的速率。

(2 分)

*(iii) 如果 C 點和 E 點的水平距離為 2.55 m ，計算球到達 E 點前的飛行時間。

(3 分)

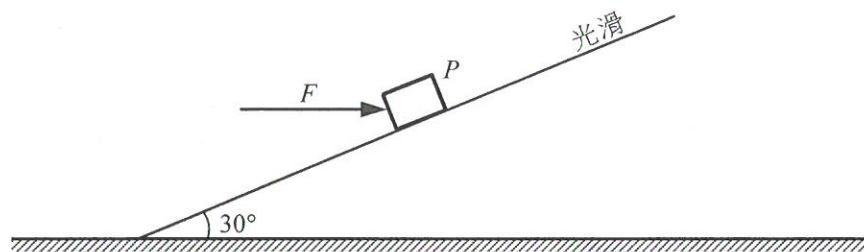
寫於邊界以外的答案，將不予評閱。

寫於邊界以外的答案，將不予評閱。

寫於邊界以外的答案，將不予評閱。

5.

圖 5.1



(a) 以一水平力 F 使質量為 10 kg 的方塊 P 在一光滑斜面上保持靜止，如圖 5.1 所示。斜面跟水平成 30° 角。 $(g = 9.81\text{ m s}^{-2})$

(i) 在圖 5.1 標示及註明其餘作用於 P 的各個力。 (2 分)

(ii) 分別求力 F 和方塊施於斜面的力的量值。 (3 分)

寫於邊界以外的答案，將不予評閱。

寫於邊界以外的答案，將不予評閱。

(b) 現撤去 F ，而空氣阻力可忽略不計。

(i) 方塊加速度的量值是多少？ (1 分)

(ii) 解釋方塊施於斜面的力跟 (a)(ii) 的相比是增加、減少還是保持不變。 (2 分)

寫於邊界以外的答案，將不予評閱。

6. 圖 6.1 的裝置是用以找出聲音在空氣中的速率。把兩個相同的微音器 A 和 B 連接一個計時器，並如圖所示放於一實驗檯面上。從兩微音器分別輸入至計時器 START 和 STOP 端鈕的訊號，可相應使計時器「啟動」和「停止」計時。

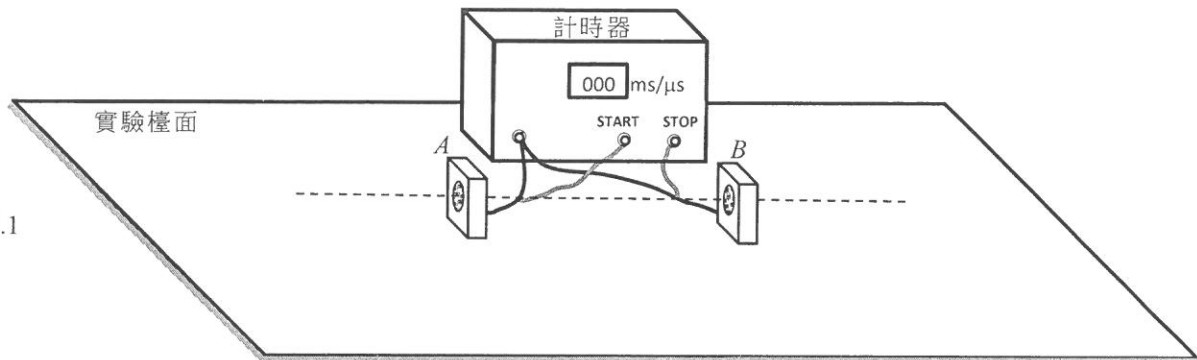
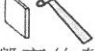


圖 6.1

- (a) 現給你一錘子和一塊鐵板 ()。在圖 6.1 以「X」標示於實驗中應在何處以錘子敲擊鐵板，使產生一短促而響亮的聲音讓兩微音器接收。就這實驗指出所需的一件額外儀器，以及需作的各項量度。 (3分)

- (b) A 和 B 的間距設置為 0.280 m 。重複實驗以得到下列數個計時器讀數：

$801\ \mu\text{s}$ 、 $838\ \mu\text{s}$ 、 $539\ \mu\text{s}$ 、 $821\ \mu\text{s}$

- (i) 求聲音在空氣中的速率，計算中須演示你會怎樣處理所得數據。

- (ii) 就實驗裝置的設定建議一項調整，以得到一個更準確的結果。

(3分)

寫於邊界以外的答案，將不予評閱。

寫於邊界以外的答案，將不予評閱。

寫於邊界以外的答案，將不予評閱。

7. 圖 7.1 顯示一光導纖維，其中折射率為 n_g 的圓柱形玻璃纖芯，以折射率為 n_c 的透明包覆層覆蓋。

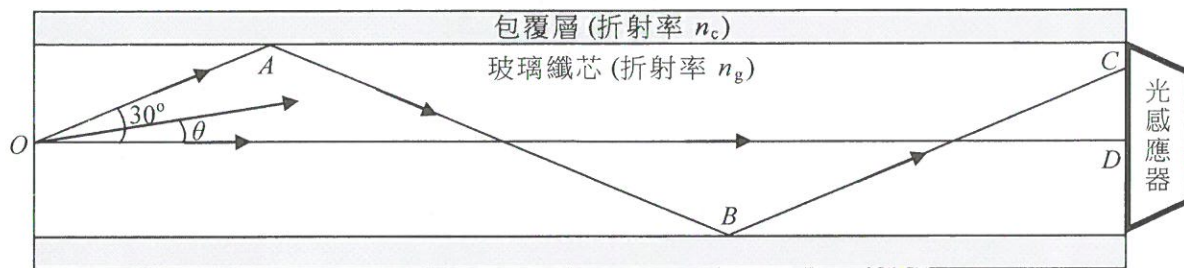


圖 7.1

如圖 7.1 所示，一個點光源於 O 點向四面八方發射單色光。在光導纖維內，光可透過眾多跟軸 OD 成角 θ 的不同路徑到達光纖右端。這些路徑其中兩條 OD 和 $OABC$ 已繪出作參考。光線 OA 跟軸 OD 成 30° 角，並在纖芯-包覆層邊界上的 A 點以入射角 i_A 入射。

- (a) (i) 求 i_A 。 (1分)

- (ii) 如果 i_A 僅大於該邊界的臨界角，估算 $\frac{n_g}{n_c}$ 。 (2分)

- (iii) 在 A 點發生什麼現象？指出 θ 須滿足何條件則這現象**不會發生**。 (2分)

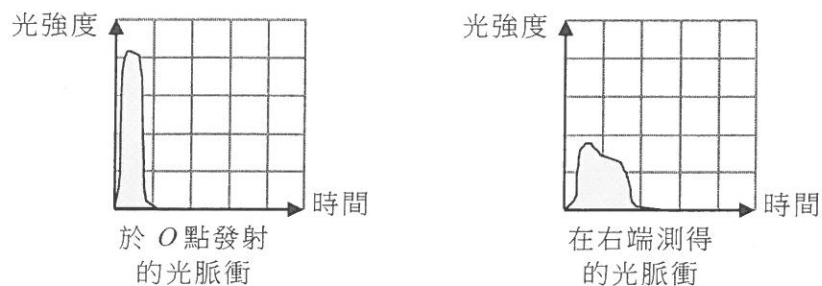
寫於邊界以外的答案，將不予評閱。

寫於邊界以外的答案，將不予評閱。

寫於邊界以外的答案，將不予評閱。

(b) 一狹窄的單色光脈衝 (即為時很短) 於 O 點發射, 在 $\theta = \pm 30^\circ$ 之內該脈衝及其能量傳播至光導纖維右端的光感應器。所發射和測得的光脈衝分別以同一標度顯示如下。

圖 7.2



(i) 解釋為什麼所探測到的光脈衝**較寬** (即為時較長) 而**強度較低**。假設光脈衝因玻璃的吸收所損耗的能量可忽略。 (2分)

寫於邊界以外的答案，將不予評閱。

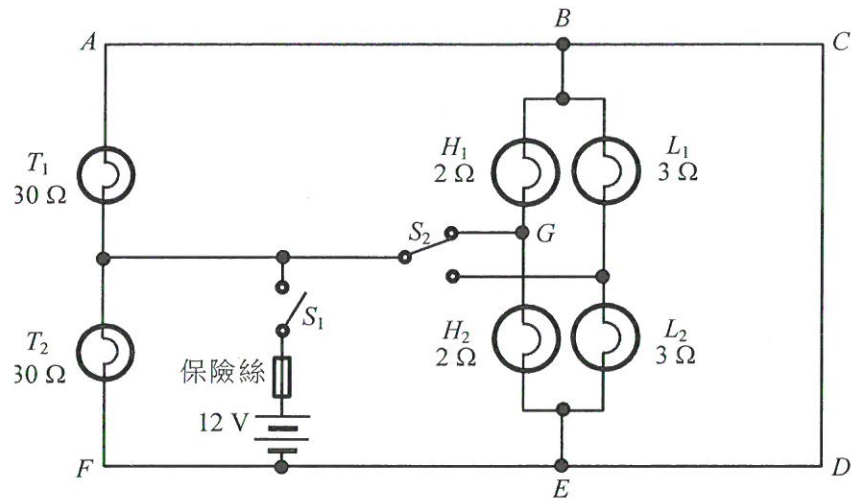
寫於邊界以外的答案，將不予評閱。

(ii) 一工程師提議更改包覆層的折射率 n_c ，以減少所測得光脈衝的寬度。 n_c 應增加還是減少？或是 n_c 的改變對脈衝寬度並無影響？解釋你的選擇。 (2分)

寫於邊界以外的答案，將不予評閱。

8. 圖 8.1 顯示一汽車燈號系統的簡化電路。每一尾燈 (T_1 、 T_2)、車頭高燈 (H_1 、 H_2) 和車頭低燈 (L_1 、 L_2) 的電阻分別為 $30\ \Omega$ 、 $2\ \Omega$ 和 $3\ \Omega$ 。 $12\ \text{V}$ 電池組的內阻以及保險絲的電阻可略去不計。

圖 8.1



當開關 S_1 閉合而開關 S_2 設置在圖 8.1 所示位置，只有 T_1 和 T_2 以及 H_1 和 H_2 亮起。於這設定下，從電池組所取的電流為最大。

- (a) 解釋為什麼 L_1 和 L_2 沒有亮起。 (1分)

.....

.....

.....

.....

.....

- (b) (i) 跨尾燈 T_2 的電勢差是多少？ (1分)

.....

- (ii) 在圖 8.1 標示每一支路 AB 、 GB 和 BC 上的電流方向。哪一支路上的電流最大？ (3分)

.....

寫於邊界以外的答案，將不予評閱。

(c) 計算電池組所提供的功率，並證明於這設定下電路的等效電阻僅少於 1Ω 。

(4 分)

.....

.....

.....

.....

.....

.....

.....

.....

.....

.....

.....

.....

.....

.....

.....

.....

.....

.....

.....

.....

.....

.....

(d) 根據你在 (c) 所得的答案，解釋額定值為 15 A 的保險絲是否適用於這電路。

(2 分)

.....

.....

.....

.....

.....

.....

.....

.....

.....

.....

.....

.....

.....

.....

.....

.....

.....

.....

.....

.....

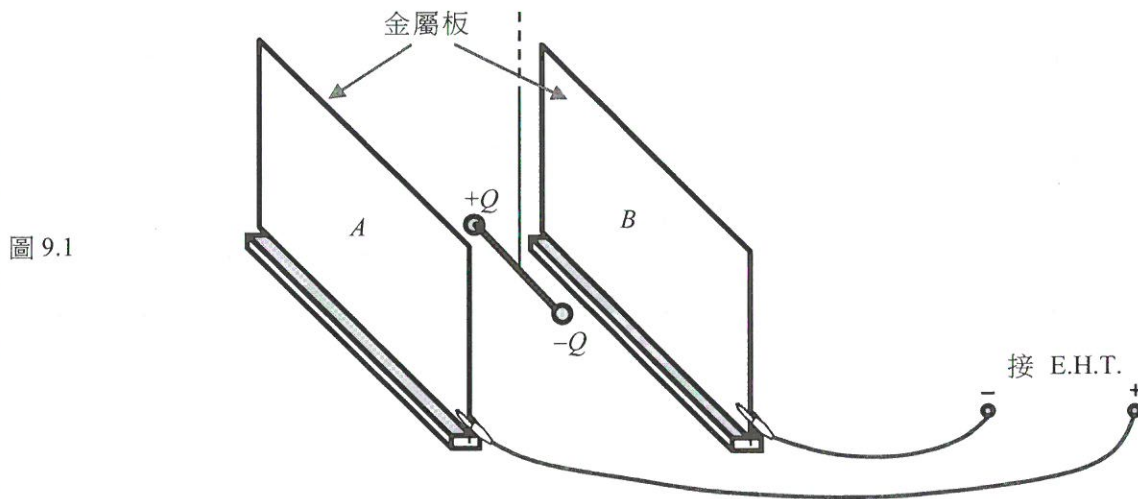
.....

寫於邊界以外的答案，將不予評閱。

寫於邊界以外的答案，將不予評閱。

寫於邊界以外的答案，將不予評閱。

9. 兩細小的金屬球接於絕緣棒兩端，棒的長度為 5.0 cm。如圖 9.1 所示，兩球分別帶等值的電荷 $+Q$ 和 $-Q$ 。絕緣棒水平懸掛在兩塊平行的金屬板 A 和 B 之間，兩板接至超高壓電源 (E.H.T.)。



當超高壓電源關閉時，棒跟兩金屬板平行。超高壓電源開啟後，兩板間形成一電場使棒扭轉了 20° ，如圖 9.2 所示。



(a) 在圖 9.2 草繪跨兩板的電勢差所形成電場的場力線。

(2 分)

寫於邊界以外的答案，將不予評閱。

寫於邊界以外的答案，將不予評閱。

寫於邊界以外的答案，將不予評閱。

(b) 跨 A 和 B 的電勢差為 5.0 kV ，而兩金屬板的間距為 10 cm 。電場施於每球的力均為 $2.0 \times 10^{-5} \text{ N}$ ，求

(i) 帶電的球所受電力在圖 9.2 對棒所構成的力矩。 (2分)

.....

.....

.....

.....

.....

.....

*(ii) 跨兩金屬板的電勢差所產生電場的強度 E 。 (2分)

.....

.....

.....

.....

.....

.....

(iii) 球所帶電荷 Q 的值。 (2分)

.....

.....

.....

.....

.....

.....

寫於邊界以外的答案，將不予評閱。

寫於邊界以外的答案，將不予評閱。

寫於邊界以外的答案，將不予評閱。

10. 已知： 質子質量 = 1.0073 u
 α 粒子質量 = 4.0015 u
 $^{14}_7\text{N}$ 原子核質量 = 13.9993 u
 $^{17}_8\text{O}$ 原子核質量 = 16.9947 u

一靜止的 $^{14}_7\text{N}$ 原子核被一 α 粒子轟擊，可引發以下核反應並有產物 $^{17}_8\text{O}$ 和 X 飛出：



- (a) X 是什麼？ (1 分)

- *(b) 從能量方面考慮，估算 α 粒子需擁有的最小動能 (以 MeV 表達) 以促使這核反應發生。 (2 分)

- (c) 然而當加上動量守恆的考慮， α 粒子擁有的動能必須較 (b) 所求得的大，方能令該反應發生。試解釋。 (2 分)

試卷完

本試卷所引資料的來源，將於香港考試及評核局稍後出版的《香港中學文憑考試試題專輯》內列明。

寫於邊界以外的答案，將不予評閱。

寫於邊界以外的答案，將不予評閱。

寫於邊界以外的答案，將不予評閱。

請勿在此頁書寫。

寫於此頁的答案，將不予評閱。

請勿在此頁書寫。

寫於此頁的答案，將不予評閱。